

Reportez-vous au manuel d'instructions complet pour plus d'informations. Téléchargez depuis www.minelab.com



Guide de démarrage

600 | 800

EQUINOX

Fréquence	Puissance
Détecteur	< 30 mW
Bluetooth	2.4 à 2.483 GHz
WiStream	2.4 à 2.483 GHz

SPÉCIFICATION DES FRÉQUENCES RADIO

Cet équipement a été testé et reconnu conforme aux limites applicables aux appareils numériques de classe B, conformément à la partie 15 du règlement de la FCC. Ces limites sont destinées à fournir une protection raisonnable contre les interférences nuisibles dans une installation résidentielle.

Cet équipement produit, utilise et peut émettre de l'énergie radioélectrique et, s'il n'est pas installé et utilisé conformément aux instructions, peut provoquer des interférences nuisibles aux communications radio. Cependant, rien ne permet de garantir que des interférences ne se produiront pas dans une installation particulière. Si cet équipement cause des interférences nuisibles à la réception de signaux de radio ou de télévision, ce qui peut être déterminé en éteignant et en rallumant l'équipement, l'utilisateur est invité à essayer de corriger l'interférence en prenant l'une ou plusieurs des mesures suivantes :

- Reorienter ou déplacer l'antenne réceptrice
- Augmenter la distance séparant l'équipement et le récepteur
- Brancher l'équipement sur un circuit différent de celui auquel le récepteur est connecté
- Consulter le revendeur ou un technicien radio/TV qualifié pour obtenir de l'aide

Avertissement : Tout changement ou toute modification non expressément approuvée par Minelab Electronics est susceptible d'annuler le droit de l'utilisateur à utiliser cet équipement.



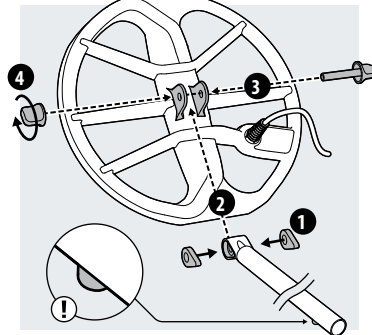
Pour connaître les spécifications complètes du produit et les instructions d'utilisation, lisez le manuel de l'utilisateur complet sur www.minelab.com.

EQUINOX 600		EQUINOX 800	
Modes de détection			
6 x profils de recherche personnalisés		Parc, champ, plage, or	
Fréquences de fonctionnement (kHz)			
Multi, 5, 10, 15		Multi, 5, 10, 15, 20, 40	
3,5 mm (1/8") (32 ohms)		3,5 mm (1/8") / Bluetooth® / aptX™ faible latence	
Compatibilité WM 08			
Oui, WM 08 non inclus		Oui, WM 08 inclus	
Étanchéité			
12 heures, durée de recharge complète ≈ 4 heures		Bobine intelligente EQX 11 Double-D	
Autonomie (environ)			
Bobine standard			

Montage | Suivez les étapes suivantes pour assembler votre détecteur de série EQUINOX

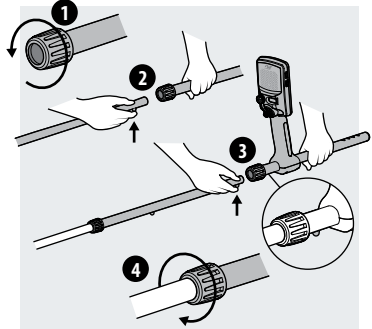
1. Attachez la bobine à l'axe inférieur

1. Insérez les deux rondelles en caoutchouc dans les trous de chaque côté de la fourche.
2. Faites glisser la fourche dans la fixation au sommet de la bobine.
- 1 Assurez-vous que la goupille à ressort de l'axe inférieur se trouve en dessous.
3. Insérez le boulon en plastique à travers la fourche et la fixation de la fourche.
4. Fixez le tout à l'aide du boulon en plastique - ne serrez pas trop fort.



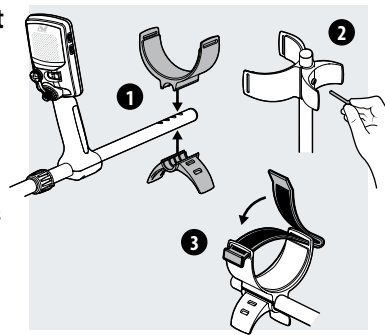
2. Assemblez les axes

1. Desserrez les bagues de verrouillage en les faisant tourner dans le sens inverse des aiguilles d'une montre.
2. Appuyez sur la goupille à ressort de l'axe inférieur et faites-le glisser dans l'axe du milieu jusqu'à ce que la goupille atteigne les trous de réglage. La goupille s'enclenchera.
3. Fixez l'axe du milieu à l'axe supérieur de la même façon.
4. Bloquez les axes en faisant tourner les bagues dans le sens des aiguilles d'une montre.



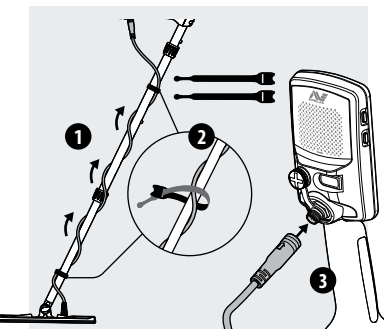
3. Attachez l'appui-bras/le support

1. Placez l'appui-bras sur le dessus de l'axe supérieur. Placez l'appui-bras juste en dessous de votre coude, puis alignez le trou central de l'appui-bras avec le trou le plus proche dans l'axe.
2. Insérez la vis à travers le support, l'axe supérieur et l'appui-bras. Serrez délicatement la vis.
3. Avec la bande velcro tournée vers le haut, faites passer la sangle de l'appui-bras dans les deux fentes de l'appui-bras. Assurez-vous que l'extrémité de la sangle soit fixée vers l'extérieur par rapport à votre bras.



4. Raccordez la bobine

1. Enroulez le câble de la bobine autour de l'axe inférieur et de l'axe intermédiaire suffisamment de fois pour reprendre le mou.
2. Utilisez les bandes velcro fournies pour fixer le câble de la bobine contre l'axe.
3. Alignez le connecteur de la bobine et branchez-le dans la prise à l'arrière du boîtier de contrôle en serrant délicatement la bague d'arrêt.



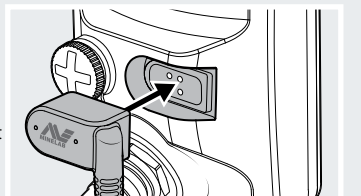
Audio

Les détecteurs de série EQUINOX disposent d'un haut-parleur externe pour être utilisés sans casque. D'autres options audio sont disponibles. Veuillez consulter le manuel d'instructions complet pour plus d'informations, notamment sur les options sans fil.

Chargez la batterie

Les détecteurs de série EQUINOX sont équipés d'une batterie interne lithium-ion rechargeable. Avant la première utilisation, il est conseillé de charger complètement la batterie. Pour une charge plus rapide, éteignez le détecteur au cours du chargement.

1. Branchez le connecteur USB du câble de chargement magnétique à n'importe quel port USB standard sous tension.
2. Branchez le connecteur du chargeur magnétique à la prise située à l'arrière de l'interface utilisateur du détecteur. Le voyant de l'état de chargement situé dans le coin supérieur gauche de l'interface utilisateur se mettra à clignoter régulièrement.
3. Lorsque le chargement sera terminé, le voyant de l'état de chargement restera allumé.



Démarrage rapide | Quatre étapes simples pour commencer.

Avant la première utilisation, il est conseillé de charger complètement la batterie pendant quatre heures.

1. Allumez le détecteur

Appuyez sur le bouton de mise en marche sur le côté de l'interface utilisateur.



2. Sélectionnez un mode de détection

Sélectionnez le profil de recherche et le mode de détection optimaux pour votre lieu de détection. (modèle EQUINOX 800 illustré).



3. Annulation du bruit

Sélectionnez Annulation du bruit dans le menu Réglages, puis appuyez sur [Bouton] pour démarrer l'annulation automatique du bruit.

Cela prendra environ 8 secondes.



4. Commencez à détecter!

Appuyez sur (Bouton) pour revenir à l'écran de détection, et commencez à détecter!



Modes de détection | Chaque mode de détection comporte deux profils de recherche réglables avec des réglages par défaut uniques.



Parc

Idéal pour les aires de loisirs à haute teneur en déchets, notamment pour la détection de type général.



Champ

Idéal pour détecter une vaste gamme de cibles de tailles différentes dans des champs historiques.



Plage

Optimisé pour toutes les conditions de forte salinité - sable sec, sable humide, vagues, sous l'eau.



Or*

Le plus adapté à la prospection de pépites d'or dans les sites aurifères minéralisés.

Parc		Champ		Plage		Or*	
1	2	1	2	1	2	1	2
Général / Pièces	Bijouterie Fine	Pièces / Artefacts	Pièces / Artefacts Fins	Sable Humide / Sec	Sous l'eau / Dans les vagues	Terrain Normal	Terrain Difficile

Interface utilisateur | Réglez et vérifiez les réglages de votre détecteur.

* Cet astérisque apparaît au fil du guide pour signaler les fonctions qui sont uniquement disponibles sur le modèle EQUINOX 800.

Marche/arrêt

Une courte pression sur le bouton marche/arrêt permet d'allumer et d'éteindre le détecteur. Une longue pression (5 secondes) rétablit les réglages d'usine du détecteur.

Rétroéclairage

Permet de régler la luminosité du rétroéclairage* ou d'allumer et d'éteindre le rétroéclairage. L'icône de rétroéclairage s'affiche lorsque le rétroéclairage est allumé.

Indicateur de sensibilité
Indique le niveau de sensibilité approximatif (25 niveaux)
Appuyez sur [Bouton] and [Bouton] sur l'écran du détecteur pour régler la sensibilité.

Mode de détection

Règle le mode de détection : parc, champ, plage et or*
Chaque mode de détection comporte 2 profils de recherche personnalisables.

Une courte pression sur le bouton Mode de détection permet de parcourir les différents modes.
Maintenez le bouton enfoncé pendant 5 secondes pour rétablir les réglages par défaut du profil de recherche actif.

Mode de détection
Profils de recherche

Menu Réglages du détecteur

Une courte pression sur le bouton Réglages permet de consulter et de parcourir le menu Réglages du détecteur.
Une longue pression à partir du menu Réglages permet d'accéder aux réglages. Une courte pression sur le bouton Réglages permet de consulter et de parcourir le menu Réglages du détecteur.
Une longue pression à partir du menu Réglages permet d'accéder aux réglages avancés s'ils sont disponibles.
Appuyez sur [Bouton] and [Bouton] une fois un réglage sélectionné pour régler sa valeur.

Réglage
Réglage avancé

Réglage	Réglage avancé
Annulation du bruit Auto Manuelle*	
Équilibre du sol Auto Manuel	
Réglage du volume 0 à 25	Volume de la tonalité Ferreux Non ferreux*
Niveau de seuil 0 à 25	Hauteur du seuil* 0 à 25
Tonalité cible 1, 2, 5, et 50	Hauteur de la tonalité Ferreux Non ferreux*
Accepter/refuser Résolution 50 segments	Rupture de tonalité Ferreux Non ferreux*
Vitesse de récupération 1 à 3 1 à 8*	Priorité fer 0 à 3 0 à 9*

Tous métaux

Appuyez sur le bouton Tous métaux pour activer ou désactiver le mode de différenciation sélectionné pour la confirmation de la cible.

État de la batterie

Le voyant indique l'état du chargement. Vous pouvez continuer à utiliser le détecteur normalement lorsqu'il est connecté à une batterie portable USB, comme une batterie de recharge.

70% - 100%
30% - 70%
<30%
<5%

Clignote : Chargement
Fixe : Chargé

Chargez la batterie lorsque l'icône de batterie commence à clignoter.



Localiser

Permet de localiser précisément la cible avant de la récupérer.



Appuyez sur le bouton Localiser/détecter pour activer le mode de localisation. Appuyez de nouveau sur le bouton pour revenir à l'écran de détection.

Audio sans fil

Une courte pression sur le bouton Sans fil allume et éteint l'audio sans fil. Une longue pression permet de coupler un dispositif audio sans fil.

N'importe quel casque Bluetooth

Casque à faible latence aptX™

Module audio sans fil WM 08

Jusqu'à 4 dispositifs sans fil peuvent être couplés et utilisés simultanément.

1 dispositif couplé

3 dispositifs couplés

Indicateur de profondeur
Indique la profondeur estimée de la cible détectée. (5 niveaux)

Suivi
Indique que le suivi de l'équilibre du sol est actif.

Profil utilisateur*

Une longue pression sur le bouton Profil utilisateur enregistre les réglages actuels du détecteur.
Une courte pression active ou désactive le profil utilisateur enregistré.

Différenciation par crans

Échelle de différenciation haute résolution à 50 segments (-9 à 40) pour une identification précise et stable de la cible.

Lorsqu'une cible est détectée, appuyez sur le bouton Accepter/refuser pour instantanément l'accepter ou la rejeter.

Vous pouvez également créer des modèles de différenciation via le menu Réglages.

Appuyez sur [Bouton] or [Bouton] pour sélectionner un segment, puis appuyez sur le bouton Accepter/refuser pour l'accepter ou le rejeter.

-5

Les identifiants -9 à 0 indiquent des cibles ferreuses, par exemple -5.

32

Les identifiants 1 à 40 indiquent des cibles non ferreuses, par exemple 32.

Fréquence

Affiche la fréquence de fonctionnement actuelle.

Appuyez sur le bouton Fréquence à tout moment pour parcourir les fréquences de fonctionnement disponibles pour le profil de recherche actif.

15 kHz

Affiche la fréquence unique actuellement sélectionnée en kHz : 5, 10, 15, 20%, ou 40%.

Multi

Affiche un rectangle lorsque le détecteur fonctionne en mode multifréquences.